

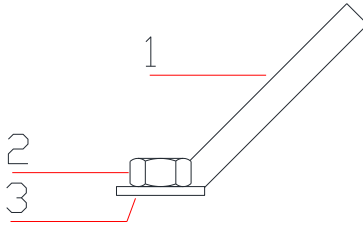
REGLEMENT

FAC 1600

2023



- 1 Standaard 1600; de wedstrijdswagen moet een originele 4 cilinder personenauto zijn. Mag maximaal 1600cc, maximaal 4 kleppen per cilinder hebben, maximaal 115pk standaard hebben en moet een originele carburateur of injectie systeem hebben horende bij het standaard motornummer. De auto en motor moet minimaal 15 jaar of ouder zijn. Doorlopende chassis, jeep-achtige auto's (ook 2WD) en open carrosserie zijn niet toegestaan.
 Binnen hetzelfde merk is het toegestaan om standaard motoren in verschillende typen chassis te plaatsen. Dit mag alleen met originele onderdelen mogelijk gemaakt worden. Denk aan aandrijfassen enz. geen eigen constructies, laswerk enz. Tevens dienen alle bak- en motorsteunen de originele vorm en functie te behouden. Verstevenen is wel toegestaan, eigen creaties echter niet.
- 2 Alle kunststof delen als bumpers, sierstrippen, spoilers en wioldoppen etc. alsmede glas dient thuis te worden verwijderd.
- 3 De carrosserie moet ten alle tijden zijn originele vorm behouden. Het verlagen van het portier en platen over elkaar heen vouwen of lassen is niet toegestaan. Het dicht maken van koplampen/achterlichten mag alleen behaalt worden middels gebruikt van maximaal 1mm plaatstaal. Alle originele plaatdeel verbindingen mogen doorgelast worden. Echter is het gebruikt van extra vulmiddelen (bijvoorbeeld; strip, rondstaf, plaat, kokers, buizen enz.) niet toegestaan. Tevens moeten alle wagens voorzien zijn van een degelijke originele stalen bodemplaat van min. 0.8mm. 4 Gaten van maximaal rond 70mm voor afvoer van water en modder zijn wel toegestaan.
- 4 Deuren en achterklep mogen volledig worden afgelast. Echter moeten de naden tussen de carrosserie en deur/achterklep zonder extra vulmateriaal afgelast worden. het enige wat gebruikt mag worden om een naad te overlappen is rondstaf tot en met 6mm. Indien deze optie niet wordt gebruik, moeten de deuren met minimaal 4 lassen van minimaal 75mm vast gelast worden. De achterklep met minimaal 2 lassen van 75mm. Hiervoor mogen strippen van 75x40x2mm gebruikt worden. Een combinatie van beide is niet toegestaan.
- 5 Motorkap mag niet verstevigd zijn en moet met 2 bouten van max. M12 vastgemaakt worden. Deze bouten mogen niet lager zitten dan de bovenkant van de chassisbalk Tevens mogen deze bouten ook alleen in 1 horizontaal vlak vast gelast worden. Dus niet verticaal. De M12 draadeinden die door de motorkap komen mogen maximaal 5 cm boven de motorkap uit steken. De achterkant van de motorkap dient onder 2 diagonaal geplaatste strippen geschoven te worden. Deze strippen dienen minimaal van staal 40x4mm te zijn. *(Zie afb.1) De motorkap afdichting moet voorzien zijn van hendels, zodat in noodgeval de motorkap zonder hulpmiddelen geopend kan worden. Hendel max 8cm. Zie tekening.*



1. Hendel rond 10mm of M10 bout max 8 cm lang
2. M12 moer
3. M12 carrosseriering.

- 6 Specificaties van de rolkooi volgens de tekeningen in de bijlagen. Versteving van de wielophanging is toegestaan. Dit betreft alleen de draagarmen, fusees en achteras. Deze verstevigingen mogen alleen gerealiseerd worden als het behoud van vorm en functie van de originele onderdelen blijft. Deze mogen nooit vervangen worden door zelf gemaakte constructies. Tevens is het niet toegestaan de camber en caster van het wiel aan te passen buiten de originele stelmogelijkheden.
- 7 In het geval dat het dak verwijderd is geweest ivm plaatsing van de rolkooi, dienen alle dakstijlen 100% omgelast te worden. Tevens moeten er minimaal 6 dakstijlen, aan de buitenzijde van het voertuig, verstevigd te worden met strippen van 30mm hoog en een breedte hebben van 90% van de breedte van de dakstijl. Ook deze strippen dienen 100% omgelast te worden. (zie *afb.3*)
- 8 Dakramen en schuifkanteldaken dienen verwijderd te worden en het ontstane gat moet worden dicht gemaakt, met minimaal 1mm staalplaat.
- 9 Originele brandstoftank, reservewiel en trekhaak dienen in het geheel verwijderd te worden.
- 10 Het raam van het linkerportier dient te zijn voorzien van een goedgekeurd safety-net of een raamwerk met gaasmat met max. maaswijdte 70X70 mm zodanig dat de ledematen nimmer buiten de auto kunnen treden. Dit safety-net of raamwerk moet ten alle tijden gemakkelijk van buitenaf geopend kunnen worden. Aangeraden wordt een gordelsluiting hiervoor te gebruiken.
- 11 Het linkergedeelte van het voorraam dient te zijn voorzien van stalen gaasmat met een minimale dikte van 4mm en een mazen maat van 70x70mm (zie *afb.1*)
- 12 De positie van de accu is achter de stoel van de coureur of rechts voorin aan de rijders zijde zo dicht mogelijk tegen het schutbord aan (zie tekening) en dient afdekt te zijn door een vloeistofdichte plastic/kunststof bak en deugdelijk bevestigd worden.
Wijze van bevestigen bij als benzinetank. Let hierbij op dat de beugel bovenop de accu nooit de polen van de accu kan raken i.v.m. kortsluiting.
- 13 Originele bumpers moeten verwijderd worden en moeten vervangen worden door een ringleiding rondom in de auto. Deze buis moet zo strak mogelijk tegen de voorzijde

van wagen gemonteerd zijn, (binnen de contouren van de **auto**)overige zijden moeten binnen de auto lopen. De terug gebogen zijkanten van de buis moeten binnen de auto en dus het plaatwerk blijven. De buis mag uitsluitend volgens *afbeelding 4* gemaakt zijn. De voorzijde mag dicht gemaakt worden met 1mm staalplaat. (de ringleiding aan de achterzijde van de auto dient binnen het plaatwerk te zitten en niet aan de buitenkant (zie tekening 4a)

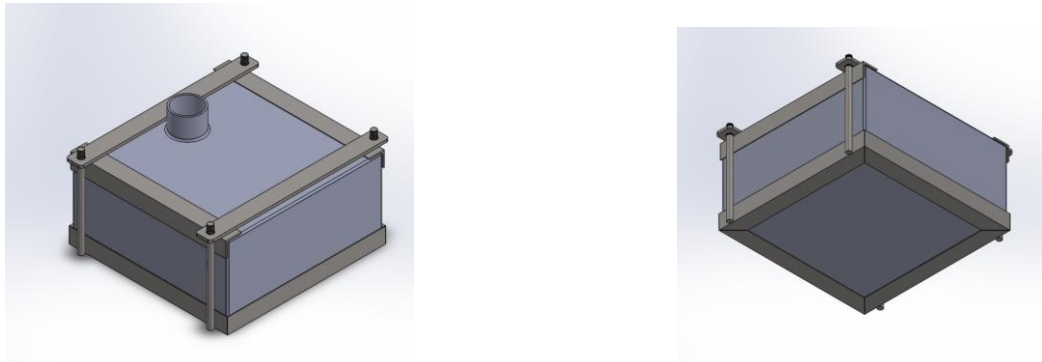
Andere varianten hierop zijn niet toegestaan. Bumpers dienen voor alle wedstrijden ontdaan te zijn van scherpe uitsteeksels. De bevestigingskokers van de bumper mogen maximaal de grote van de chassisbalken hebben en maximaal 500mm lang zijn. De kokers mogen aan het chassis worden vast gelast.



- 14 Verplaatsing van de radiator is toegestaan. Mits achter de coureur geplaatst, stevig bevestigd en veilig afgeschermd door een 1mm metalen plaat. (zie *afb.3*) in geval van lekkage mag in geen geval water bij de coureur kunnen komen.
- 15 Als de radiator naar achter is verplaatst dienen er metalen waterleidingen door het rijdercompartiment te lopen. Deze moeten een minimale wanddikte hebben van 1mm en over de complete lengte afgeschermd worden door isolatie materiaal. Slangkoppelingen tussen radiator, waterbuizen en motor mogen zich **niet** in het rijdercompartiment bevinden. Wel achter de radiator afscherming en in het motorcompartiment. (zie *afb.3*) breukvrije slangen (canvas) dienen toegepast te worden.
- 16 De wagen moet voorzien zijn van een startnummer, dit moet aan drie kanten van de auto goed zichtbaar zijn (2x zijkant en 1x voorkant zie *afb. 8*)
- 17 Aan de voor- en achterzijde van de auto moet een stevige ketting deugdelijk bevestigd worden waarmee de auto gesleept kan worden.
- 18 Een RVS tank met een goed dichtende d.m.v.rubber stalen dop is verplicht. Vuldoppen mogen niet buiten de auto uitsteken en de maximale inhoud mag 12 liter bedragen.(2020 is een overgangsjaar vanaf 2021 is dit verplicht) De aanvoer-, retouraansluitingen dienen altijd aan de bovenzijde van de tank te zitten(*Tek.C*), zodat bij slangbreuk de tank nooit kan leeg lopen. De tank mag niet in het rijders/bijrijderscompartiment staan maar dient achterin te staan. De brandstofpomp mag niet aan de tank bevestigd zijn, tevens dienen brandstof en elektra leidingen 20 cm uit elkaar te zitten.

- 19 De RVS tank moet in een hoekijzerframe zitten welke naar beneden vastgeklemd wordt door een dubbele klem (*Tek.A*). Alle plaatsen die de tank raken moeten gebufferd worden. De klemmen moeten niet te strak worden vastgezet zodat de tank niet kan buigen of barsten. Een sluitmoer op tankhoogte zal dit voorkomen. Het wordt aanbevolen een plaat onder de tank te lassen zodat deze niet van onderen gepenetreerd kan worden. Het frame om de tank moet een beetje groter zijn dan de tank zodat er een, bij voorkeur, rubberen buffering tussen de tank en het frame aangebracht moet worden.

Tek. A



- 20 Alle brandstofleidingen moeten van metaal zijn en goed met klemmen vastgezet zijn de leidingen in de cabine **moeten** uit 1 stuk zijn. En beslist niet van plastic. Korte rubberen leidingen mogen als verbinding worden gebruikt maar de lengte daarvan mag niet meer bedragen dan 150mm. Het mag nimmer met staal omvlochten slang zijn.
- 21 De ontluchting dient boven op de tank te zitten en moet met een goedgekeurde terugslagklepje of d.m.v. een ringleiding (*zie Tek.C*) door de vloer van de wagen te gaan.

Tek. C



- 22 Een brandstofpomp mag zich nooit in het rijderscompartiment bevinden, **en moet afgeschermd zijn** (*zie afb.9*)

- 23 Alleen normale aan de Nederlandse pomp verkrijgbare handelsbenzine en water als koelmedium zijn toegestaan.
- 24 Het geluidsniveau van de auto mag nimmer boven de 98 decibel uitkomen. Dit gemeten bij 4000 toeren of bij het ontbreken van een toerenteller enkele seconden plankgas. Dit alles gemeten op een hoogte van 1 meter en 5 meter achter de auto.
- 25 Voorwiel aangedreven auto's mogen nimmer een sper hebben Systemen in de gehele aandrijflijn van een voorwiel aangedreven auto om de tractie te verdelen is niet toegestaan, ook al is dit vanaf de fabriek zo geleverd.. Van achterwiel aangedreven auto's mag het differentieel vast gelast worden. Platen-, worm- en alle andere soorten van sperren zijn niet toegestaan.
- 26 De motor en versnellingsbak moet standaard zijn volgens fabrieksnorm, en moet aan de standaard maten voldoen.
- in en uitlaatkanalen en kleppen mogen niet bewerkt zijn
 - injectie en verplaatsing van het injectiekast binnen het chassis is toegestaan.
 - drukvulling d.m.v. turbo of blower is niet toegestaan.
 - **ECU mag sleutelvrij gemaakt worden maar het moederboard moet origineel blijven**
 - motornummer/code en computernummer dienen duidelijk leesbaar te zijn en voor de eerste wedstrijd schriftelijk bekend zijn gemaakt bij de TC.
 - versnellingsbak mag op geen enkele manier een sperrende werking vertonen.
 - overbrengingen van een versnellingsbak dienen in alle versnellingen overeen te komen met standaard.
- 27 Om revisie met originele delen mogelijk te maken zijn de volgende uitzonderingen toegestaan;
- de cilinderkop mag gevlakt worden
 - motorblok mag maximaal 0.1mm gevlakt worden.
 - Maximale zuigerovermaat van 0.50mm toegestaan.
 - de krukas dient standaard te zijn en mag niet bewerkt worden
 - Drijfstang en zuiger dienen standaard te zijn
 - op bovengenoemde waarden is geen tolerantie van toepassing.

Extra opmerking; de volgende punten zullen bij alle FAC wedstrijden extra aandacht krijgen tijdens de keuring. De coureur moet alle mogelijke controles te allen tijde toestaan. Bijvoorbeeld;

- ***Sper voorwiel aandrijvers***
 - ***Nokkenasprofiel.***
 - ***Cilinderinhoud d.m.v. uitliteren***
 - ***Controle van inlaat, kleppen en cilinder met behulp van een endoscoop.***
 - ***Vermogens meting. 5% afwijking t.o.v. fabrieksopgave is toegestaan.***
- 28 Er mag gereden worden op 13,14 en 15 inch banden. Voor en achter, binnen en buitenkant mag een verschillende inch maat zijn mits het maar 13,14 of 15 inch is. De maximale bandbreedte is 185, de minimale bandbreedte is 135. Er mag alleen gereden worden op standaard wegbanden met normaal wegprofiel en een maximale dwarsgroefbreedte van 8mm. Winter- M+S banden, afwijkende profielen, en banden die voor competitiedoeleinden (met of zonder "e" keur) ontwikkeld zijn, worden niet toegestaan. Ook het aanpassen van het profiel, verwijderen van codes/teksten en het

bewerken van de band in welke vorm ook is niet toegestaan. Het is verboden om met zgn. flappen (een extra zijwang) tussen de band en velg te rijden. (zie afbeelding 10) **Er mag niet met aangepaste velgen en zelfbouw velgen gereden worden van zowel staal als aluminium.**

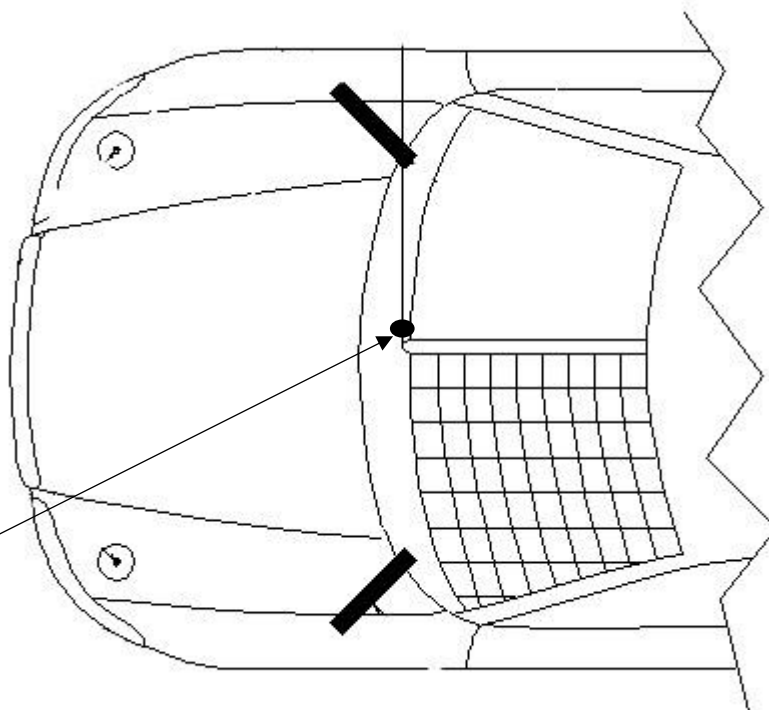
- 29 Schokbrekers en veerpoten dienen standaard te zijn. Er mogen alleen vervangende inzetpatronen (schokbrekers) in de originele veerpoten gezet worden, zoals; gele koni, bildstein B6. Dus geen complete veerpoot en schokbreker, schroefveerpoten, schokbrekers met externe potjes, schokbrekers die van buitenaf verstelbaar zijn en verkorte dempers van welk merk dan ook zijn niet toegestaan. Ten allen tijde de originele veerpoten hergebruiken. Bij merken waar geen inzetpatronen onder gemonteerd zijn kan in overleg met de TC een schokbreker gekozen worden. Tevens mag de veerpoot aangepast worden dat hier een (zoals boven omschreven) inzetpatroon in gebruikt kan worden. De veerpoot dient te allen tijde alle standaard afmetingen te behouden.
- 30 Vierwiel aandrijving is niet toegestaan. De wagen moet voorzien zijn van deugdelijke remmen op alle vier wielen met de voorgeschreven remvertraging en een goed werken stuurinrichting. Het meevoeren van losse delen als ballast tijdens training of wedstrijd is niet toegestaan. Remverdelers zijn niet toegestaan.
- 31 Een transponder (merk; AMB type; MX) is verplicht. De montageplek van de transponder is rechts naast de coureur op de plaats van de oorspronkelijke bijrijderpositie en vrij naar beneden gericht.(dus zonder tussenkomst van ijzeren delen tussen transponder en baan) Monteer de transponder zo laag mogelijk, tevens dient de transponder min. 20 cm uit het schutbord te zitten.
- 32 Helmen van polycarbonaat zijn niet toegestaan. Alleen helmen van het type BS 6658A of BS 6658 type A/FR of American Snell Foundation 2000 of 2005 en E22 05 van fiberglas constructie zijn toegestaan. Het is belangrijk dat de rijder goed in de helm past. De rijder moet de helm dragen en vast hebben als hij de baan op rijdt, zodat de officials dit kunnen controleren. Elke race moet de coureur zijn helm aan de keurmeester laten zien om er zeker van te zijn dat deze aan de eisen voldoet. Als de helm in een niet toelaatbare toestand verkeerd dan kan de keurmeester deze invorderen. Elke helm moet vervangen worden als deze door slijtage of schade niet meer veilig is. Het wordt afgeraden helmen zelf te schilderen. Laat dit aan de expert over zodat de kwaliteit van de helm ten alle tijden behouden blijft. Type/keuring stickers mogen niet verwijderd worden en moeten altijd duidelijk zichtbaar zijn.
- 33 De bestuurdersstoel moet een zogenoemde race of kuipstoel zijn. De stoel dient uit één stuk te bestaan en mag geen deelbare rugleuning hebben. Degelijke bevestiging, horizontale dwarsbuis achter de leuning en een steun aan de hoofdsteun zijn een vereiste.
- 34 Elke rijder moet een met foam gevulde nekband dragen. Brandvertragende nekbanden **zijn verplicht**. De nekband moet met de sluiting in de richting worden gedragen waar de fabrikant dat opgeeft. (bij de aanschaf van een nieuwe nekband zal de FAC de optie van een HANS-systeem (**Head And Neck Support**) ten zeerste aan te bevelen.)

- 35 Overall's moeten van een brandvertragend materiaal vervaardigd zijn en dient altijd compleet schoon te zijn. Borduring en beplakking dienen ook van een brandvertragend materiaal te zijn. Voor overall's en borduring wordt het Nomex materiaal te zeerste aangeraden. **(voor een complete beschrijving zie veiligheidsregelement)**
- 36 Het dragen van gecertificeerde brandvertragende onderkleding, sokken en balaclava is verplicht, tevens is het verplicht brandvertragende handschoenen **en raceschoenen** te dragen. **(Voor een complete beschrijving zie veiligheids-regelement)**
- 37 Om verwondingen aan de ogen te voorkomen is het verplicht een vizier of veiligheidsbril van onbreekbaar materiaal te dragen.
- 38 De veiligheidsgordel moet minstens 5 punts zijn, 2 schouder, 2 schootgordels en een kruisgordel. De veiligheidsgordels moeten op 5 montageplaatsen vastgezet worden, en met 5 punten vast te gespen zijn. Het is ten zeerste aan te bevelen dat de gordels zorgvuldig uitgekozen worden, het is niet aan te bevelen om haak/clip gordels te gebruiken. Als het haak/clip type in gebruik wordt genomen dan moet het minstens 3,9 dikte hebben en van betrouwbaar bekend fabricaat zijn.
NOTIE: Als je nieuwe gordels koopt of retaining clips en je weet de regels of aan te bevelen gordels niet meer, koop dan de normaalste in deze soort. De stof van de gordels moet een breedte hebben van minimaal 75 mm, behalve de kruisgordel welke een minimale breedte moet hebben van 51 mm.
- 39 De gordels moeten bevestigd zijn aan het chassis of rolkooi niet aan de stoel. Dit dient te gebeuren via goed vast gelaste beugels van tenminste 4 mm dikte en lengte van minimaal 50 mm. Aan te raden is om een dubbele set beugels aan te brengen. De houders moeten geplaatst zijn in de hoek waarin de gordels om het lichaam van de coureur zitten (*zie afb.5*), Als er bouten gebruikt zijn, moeten dat hoogspanning opvangende en minimum grootte hebben van 10 mm, vastgemaakt met een moer (liefst NY-Loc type). R-type bevestigingen, D-links sluiting en kettingen zijn verboden om gordels mee aan het chassis te bevestigen. De schoudergordels moeten zo laag en zo dicht mogelijk in de buurt van de coureur achter de stoel vastgemaakt zijn. Als de bestuurder in de auto zit en de schoudergordels om doet moeten ze achter de stoel op schouderhoogte over een ronde pijp lopen naar beneden, dit om te voorkomen dat de banden van de gordel aan de stoel trekken. De pijp moet van een materiaal zijn van minimaal 25 mm (1/2") O.D. met een minimale dikte van 3 mm. Er moet goed opgelet worden dat de singelbanden van de gordels niet aan de stoel of metalen delen van de auto schuurt. Voor overzicht van de montage gordels en beugels (*zie afb.6*)
- 40 Bij elke bijeenkomst zal de veiligheidsgordel door de daarvoor aangestelde officiële Keurmeester geïnspecteerd worden. De keurmeester mag de bestuurder vragen om in de auto plaats te nemen om te kijken of de gordel goed functioneert en deugdelijk gemonteerd is. Als volgens de keurmeester de veiligheidsgordel onveilig of gevaarlijk lijkt, kan hij de eigenaar vragen om deze te vervangen. Mochten de bevestigingen niet goed bevonden worden of gevaarlijk, zal de auto niet kunnen deelnemen aan de race tot de gebreken verholpen zijn.

- 41 Een hijssoog waar ook op de rolkooi gemonteerd is verboden, waar deze de constructie van de rolkooi kan beschadigen.
- 42 **Alles wat niet in dit regelement omschreven staat is verboden.**
- 43 Indien de auto moedwillig niet voldoet aan het technisch regelement, kan een schorsing worden opgelegd van minimaal 1 wedstrijd en maximaal 12 maanden, en zal leiden tot puntaftrek.
- 44 De auto dient voorzien te zijn van een hoofdstroomschakelaar, rechts naast de bestuurder, tevens dient er een hoofdstroomschakelaar te zitten welke gemonteerd is vlakbij de middelste raamstijl en duidelijk herkenbaar en bereikbaar dient te zijn voor de hulpverleners. Bij bediening van deze schakelaars dient alles (motor, ventilatie en eventuele brandstofpomp) direct uitgeschakeld te worden.
- 45 De stuurslot inrichting dient verwijderd te zijn.
- 46 Een FAC 1600 paspoort is verplicht, het paspoort is gebonden aan de auto en dient getoond te worden bij de keuring. Bij verlies wordt €50,- in rekening gebracht voor een nieuw paspoort.
- 47 In gevallen waarin dit regelement niet voorziet, beslist de wedstrijdleiding. Waarbij de uitspraken van de wedstrijdleiding bindend zijn . Tegen uitspraken van de wedstrijdleiding kan niet geprotesteerd worden.
- 48 M.i.v. seizoen 2023 is het rijden met oortjes verplicht!! Tijdens de wedstrijd staan alle rijders direct in contact met de wedstrijdleiding door middel van gesproken communicatie. Dit is de enige toegestane vorm van telemetrie tijdens de wedstrijd. Alle rijders zitten op dezelfde frequentie en zullen de instructies horen van de wedstrijdleiding. Alle rijders zorgen zelf voor een goed werkende ontvanger en oortjes. De gesproken instructies zijn een aanvulling, geen vervanging van de vlagsignalen of instructies van de officials. De rijder dient ervoor te zorgen dat tijdens de wedstrijd de ontvanger is voorzien van een opgeladen batterij en op de juiste frequentie zit.

Tekening van de montage van de motorkap (afb.1)

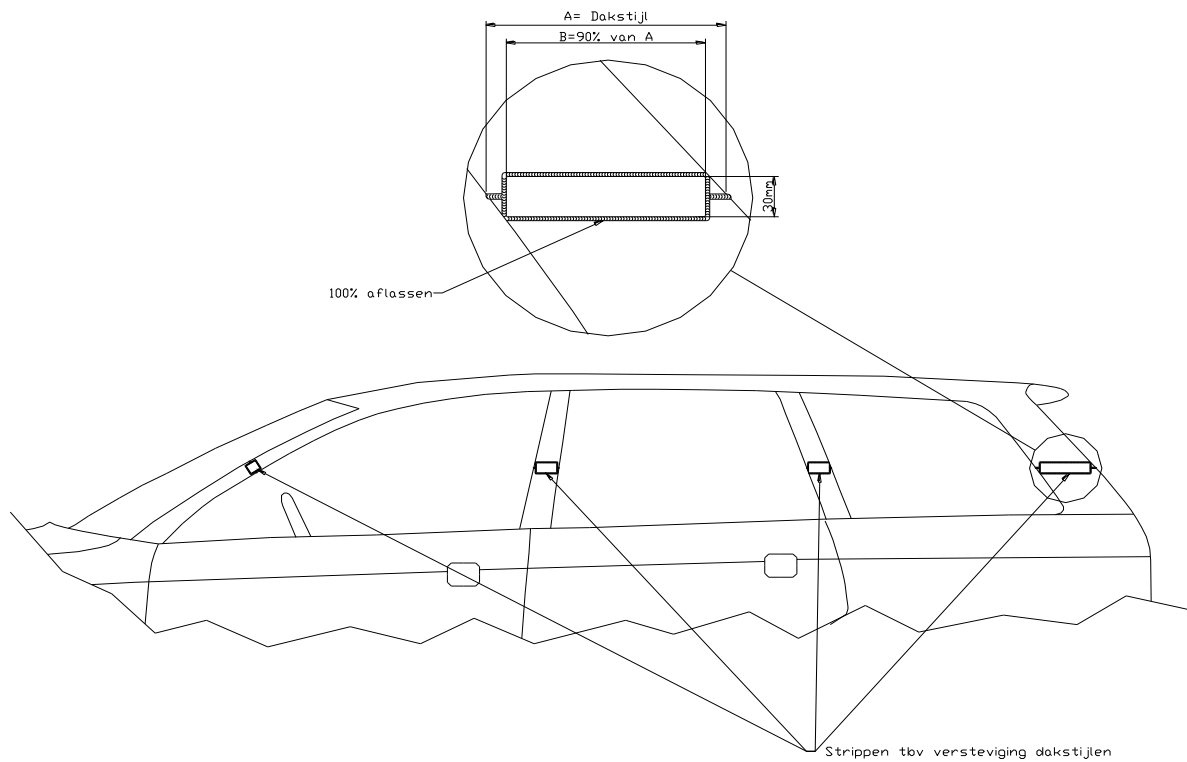
Draadeind M12
Max 5cm boven motorkap
Voorzien van hendel max 8cm



Hoofdstroom schakelaar

Beide zijden 2x strip 4x40mm,
beide zijden gelast aan auto.

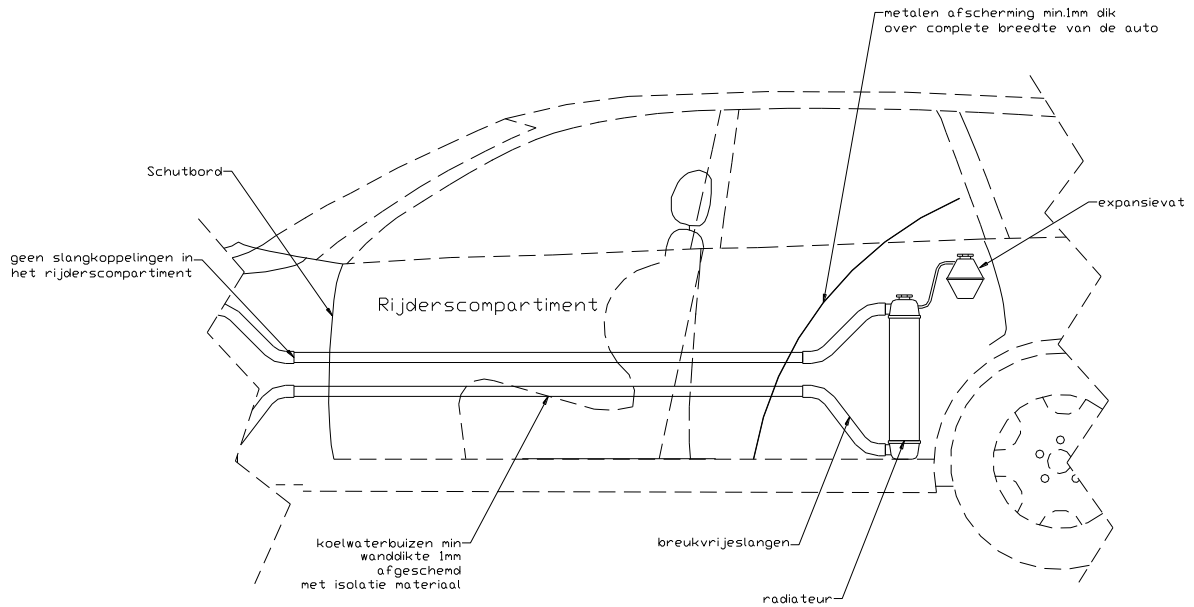
Tekening t.b.v. bevestiging dak. (afb.2)



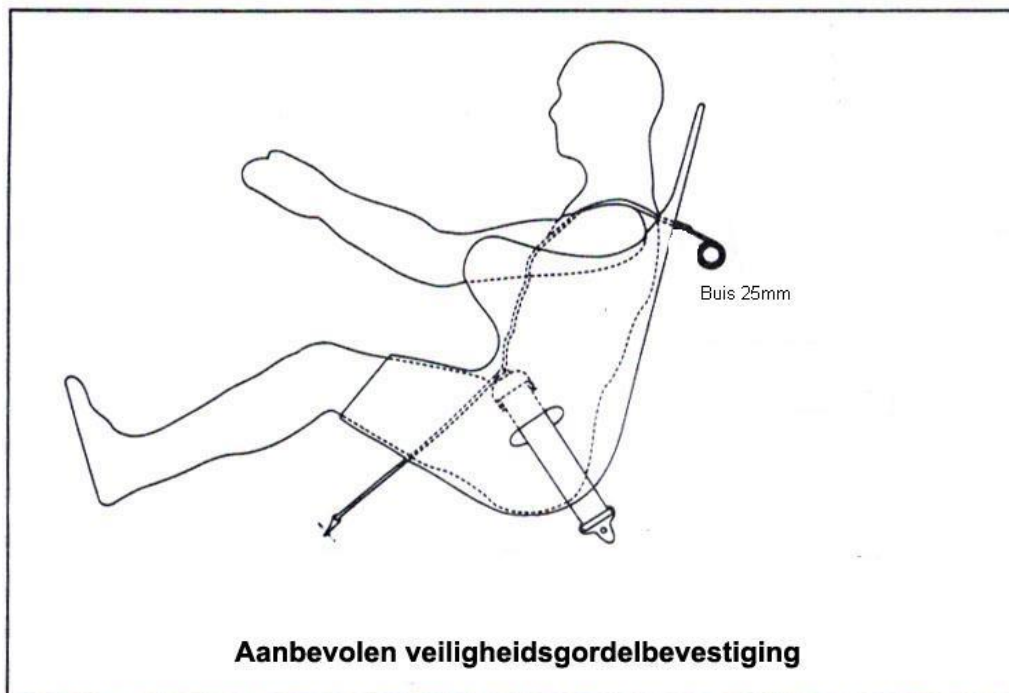
Extra flap tussen band en velg (afb 10)



Tekening t.b.v. afscherming radiator (afb.3)



Afb:5

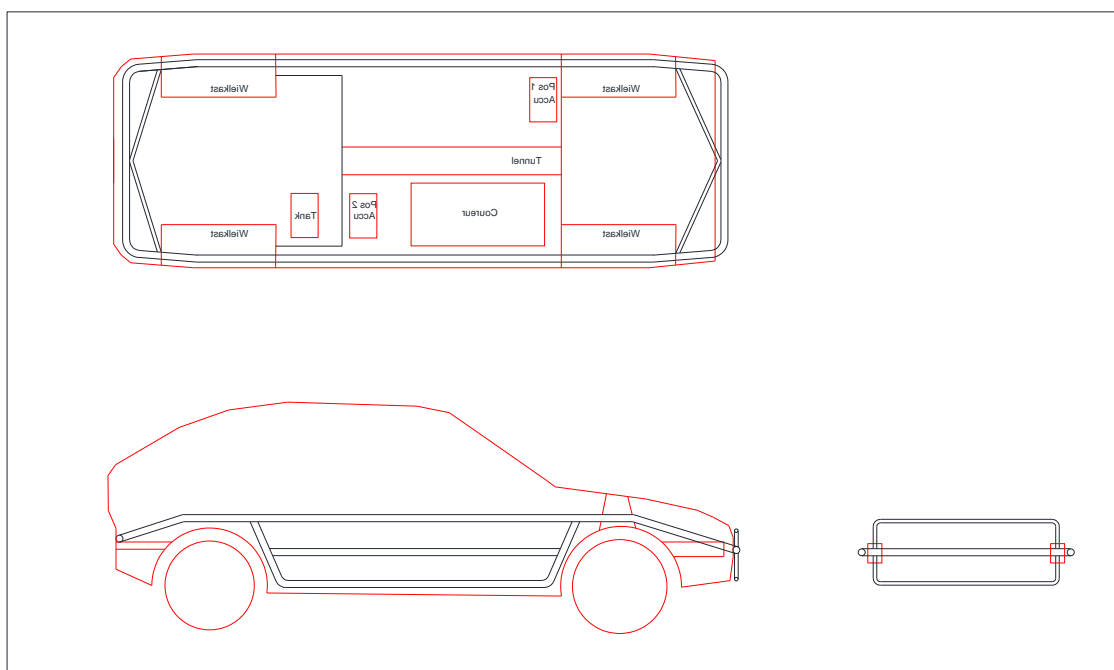


Tekening versteviging rondom en positie accu en tank (afb.4)

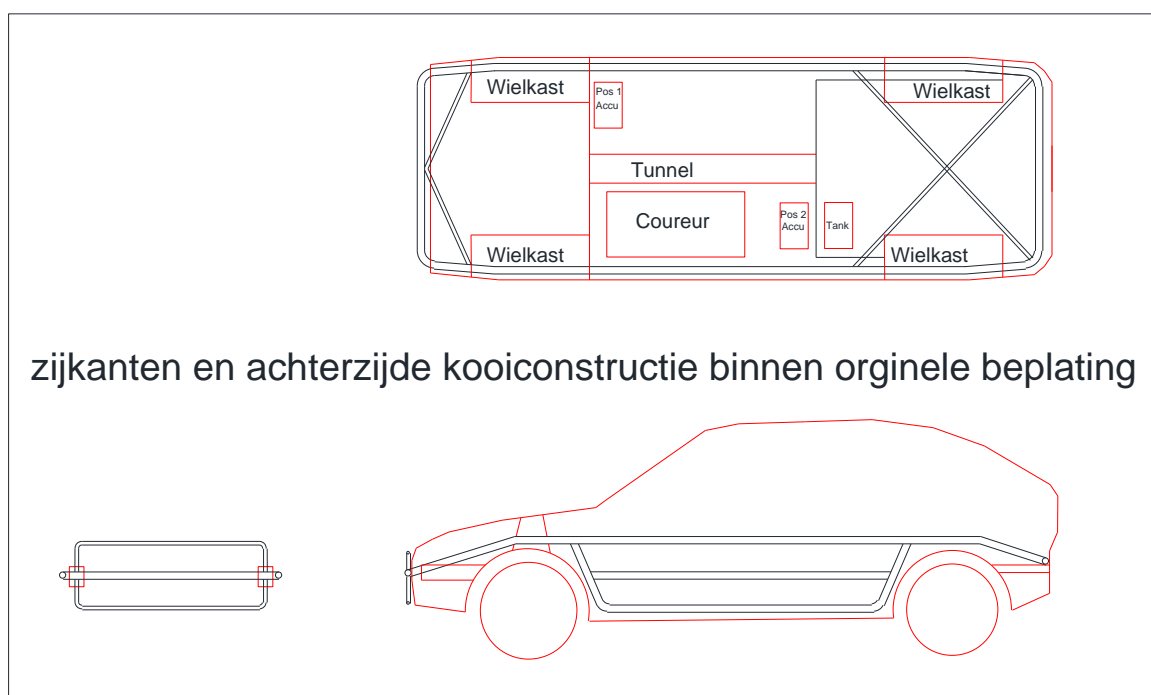
Frames voor op auto maximaal op hart chassis balk, niet breder;

Voorbumper zo strak mogelijk tegen het chassis aan;

Bumper mag aan de kokerbalken vast gelast worden op de originele bumperbevestigingen.

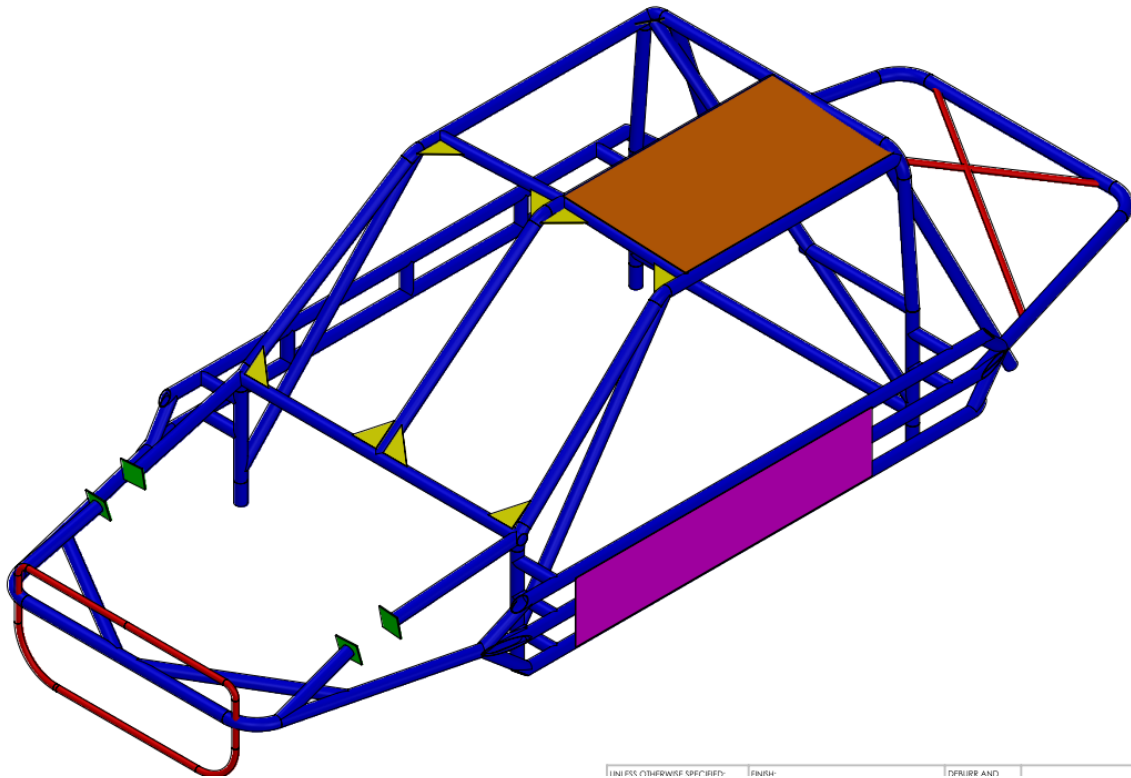


Afb.4a



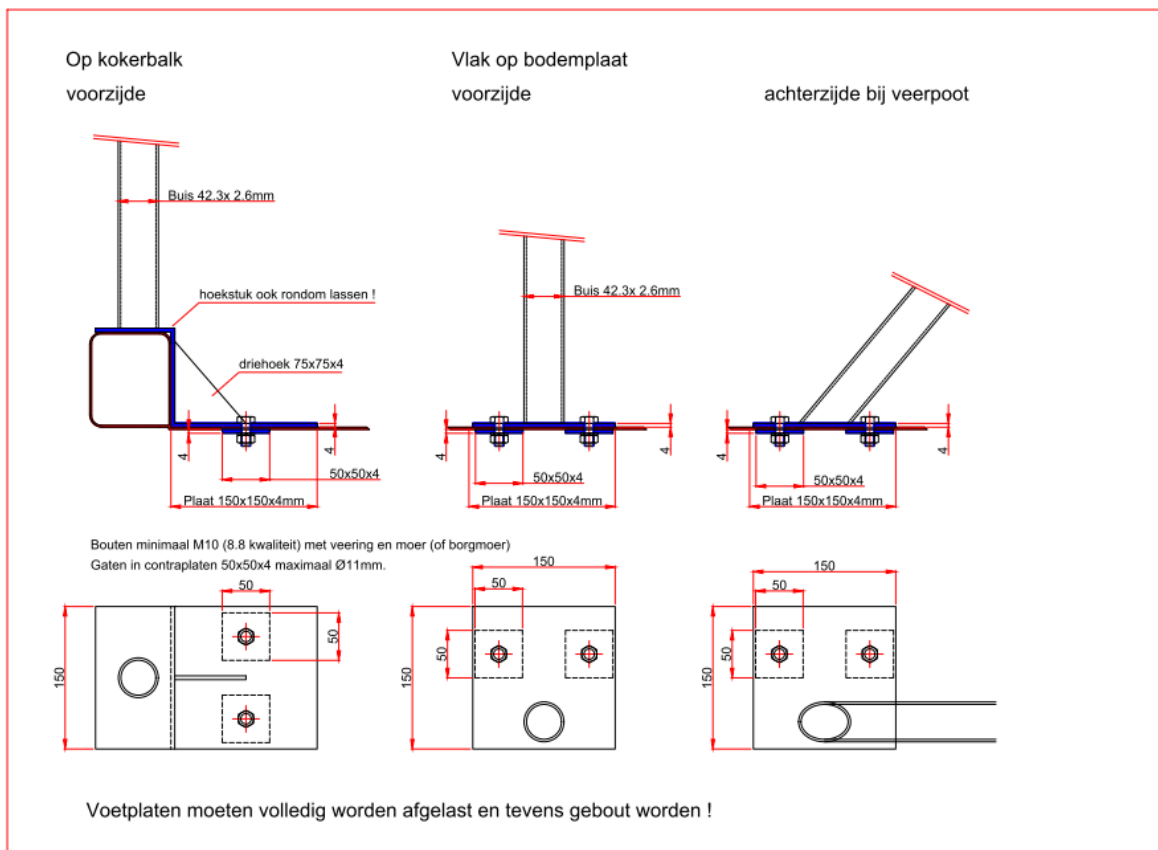
Tekeningen van de kooiconstructie (afb.7)

De rolkooi dient exact gelijk te zijn aan de voorbeeld tekening!
Afwijkingen zijn niet toegestaan!



1. Blauwe buis is rolkooi materiaal minimaal 42.3x2.6mm;
2. Rood is buis 33.7x3mm maximaal, geen massief;
3. Bruine vlak is 4mm staalplaat;
4. Paarse vlak is 3mm staalplaat;
5. Geel zijn de verstevigingsdriehoeken afm.50X50X3
6. Voor plaatsing radiator en tank maximaal hoeklijn 30x30x3mm (niet afgebeeld);
7. Groen zijn platen 100x100mm, maximaal 3mm dik;
8. Tussen de veerpoten achter is een buis toegestaan, van 33.7x3mm;
9. Tussen de veerpoten voorzijde is een veerpootbrug toegestaan, max 33.7x3, deze moet boutbaar zijn;
10. Achter paarse vlak 3 buizen plaatsen tussen de 3 buizen. (niet afgebeeld)
(gelijk aan de bijrijderszijde)
11. Achter in de auto mag het kruis uitgevoerd worden als kruis, maar ook als afbeelding 4 middels 2 schoren. Het mag nooit in contact staan met de hoofdrolkooi en moeten te allen tijde op de ringleiding zitten; (geldt ook voor de voorzijde)

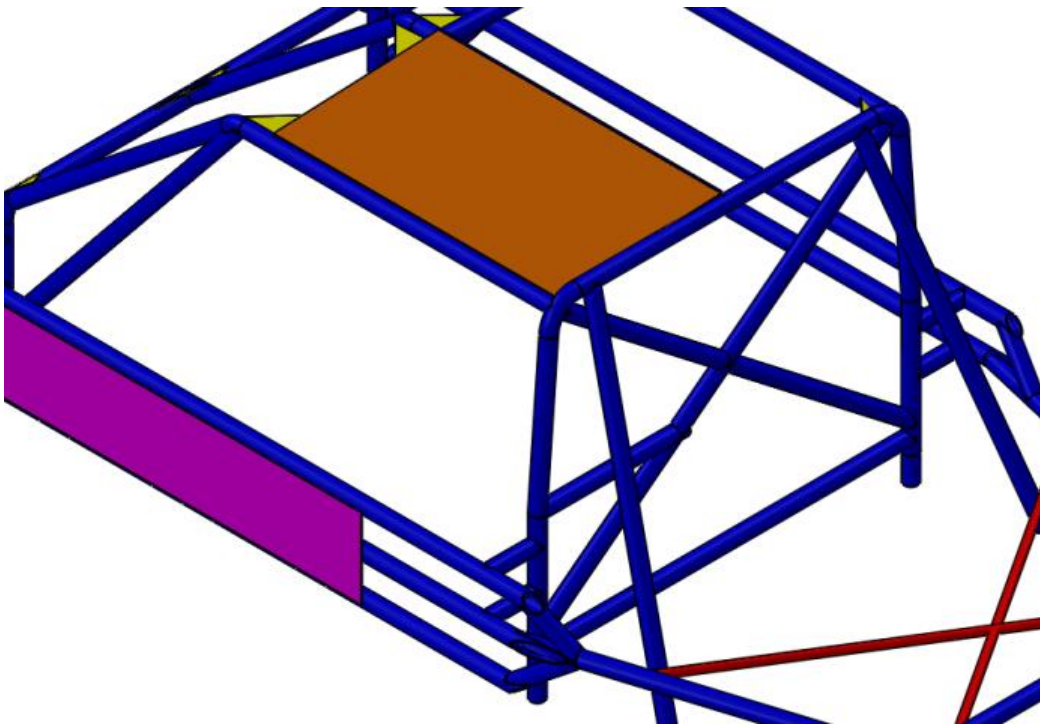
Tekening voetplaten kooiconstructie



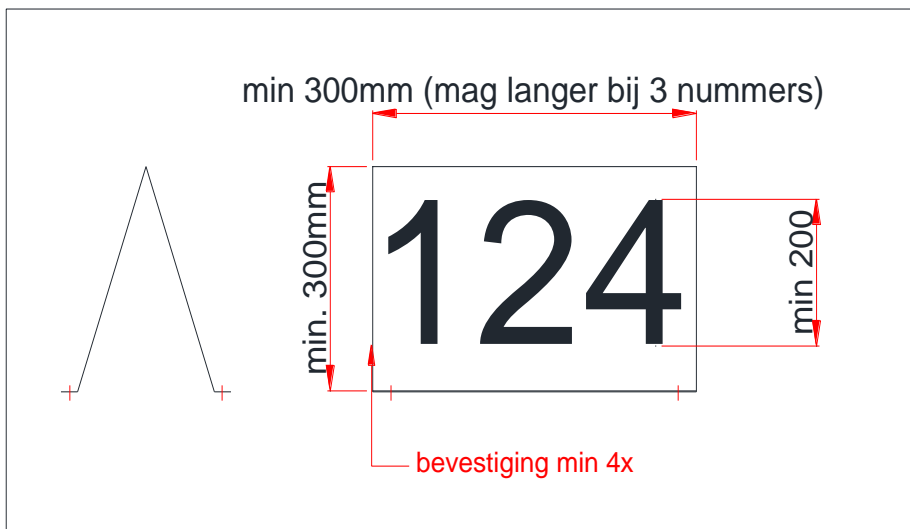
De voetplaf aan de ridderskant mag over de kokerbalk door getrokken worden tot aan de achterste voetplaf

Tekening kooiconstructie (Afb 7)

De rolkooi dient exact gelijk te zijn aan de voorbeeld tekening!
Afwijkingen zijn niet toegestaan!



Afb.8



Afb.9

